



Brochów Park

Biuro sprzedaży

ul. Komuny Paryskiej 56/4U

tel. 725-777-444

www.brochowpark.pl

info@brochowpark.pl

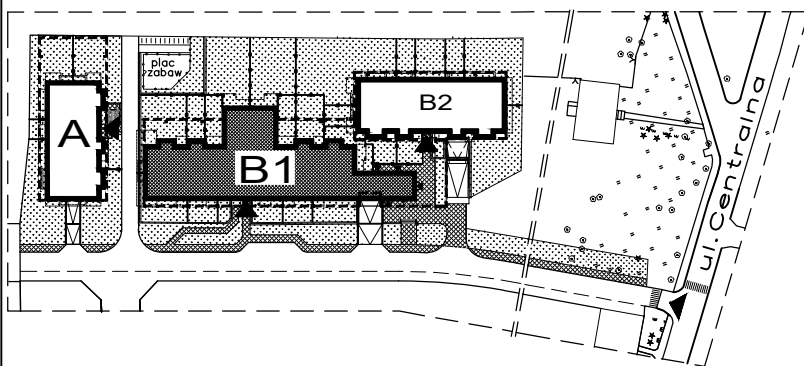
Mieszkanie nr B1-0-5

Parter, 1 pokój

Powierzchnia użytkowa - 31,80 m²

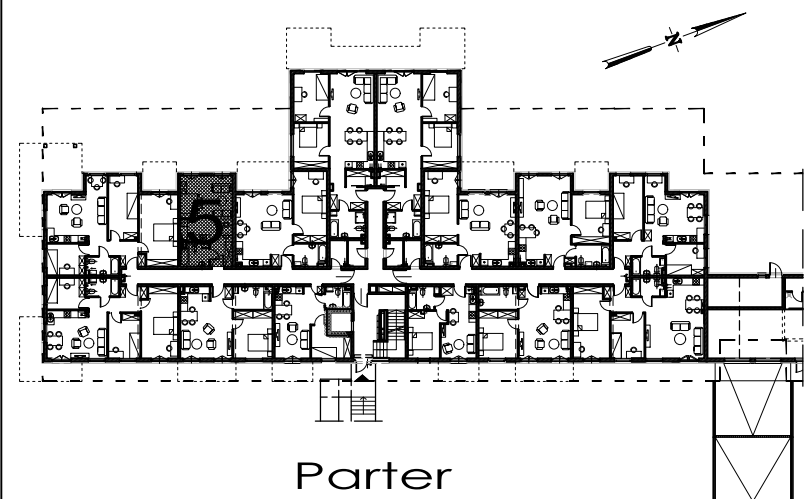
Skala 1:100

Wrocław
Brochów
ul. Centralna

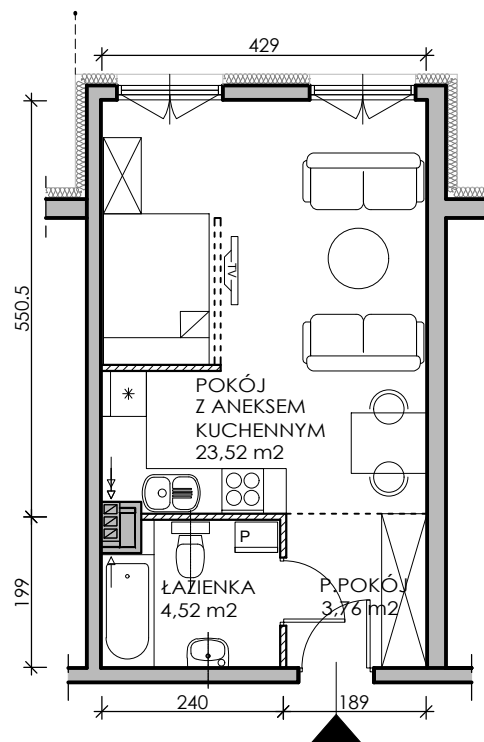


Mapka sytuacyjna

BUDYNEK B1

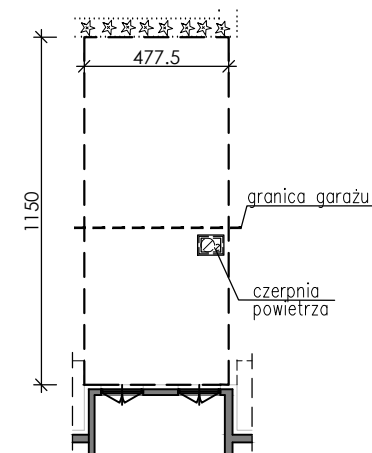


Parter



ogródek 54,85 m²

Skala 1:250



1. POKÓJ Z ANEKSEM KUCHENNYM - 23,52 m²
2. PRZEDPOKÓJ - 3,76 m²
3. ŁAZIENKA - 4,52 m²

LEGENDA:

 ściany działowe nadające się do demontażu

UWAGA:

- powierzchnie liczone wg Normy PN-ISO 9836;1997
- zgodnie z normą PN-ISO 9836;1997 do powierzchni lokalu wliczono ściany działowe nadające się do demontażu
- ze względu na trwające prace projektowe powierzchnie mogą ulec zmianie
- wyposażenie tylko w celach prezentacji, nie stanowi zobowiązania umownego

Wymiary ujęte w lokalu obejmują stan wykończeniowy (wymiary podane są na podstawie dokumentacji technicznej)

Developer:

Brochów Park Sp. z o.o. Sp.k.

ul. Komuny Paryskiej 56/4U

50-452 Wrocław

Projektant:

PROEXBUD WROCŁAW Sp. z o.o

51-692 Wrocław

ul. Szanieckiego 48a